

DL8207 充电款中文聪明报时钟IC芯片

一、按键说明：

12/24H Year : 12HR 与 24HR 切换键、设置年份键；在正常时间模式下，Hold 住此键大于 3 秒开启或关闭整点报时功能。

Hr/Month : 设置时/月份键；在正常时间模式下，Hold 住此键大于 3 秒关闭或打开语音报时功能。

C/F : 摄氏度与华氏度切换键。

Talk/Snz/Light : 语音报时键/贪睡键/亮背光灯键。

Min/Day/C/F : 设置时钟（或闹钟）的“分”或日期的“日”键、摄氏度与华氏度切换键。

Min/Day : 设置时钟（或闹钟）的“分”或日期的“日”键。

二、功能：

■ 工作电压 2.4V~3.6V。

■ 中文万年历聪明钟功能。

■ 正常模式显示时间、日期、星期、闹钟时间及温度。

■ 时间显示可切换为 12HR 或 24HR。



■ 日历功能会显示年月日星期，范围 2000~2099 年。

■ 温度计功能，可切换显示与播报华氏或摄氏温度。

■ 温度计温度范围：-10℃~+50℃。若温度超出温度范围，产品会显示“Lo”或“HI”。

■ 二组拨动开关：一为正常时间/时间设置/日期设置/闹钟设置。另一为闹铃

关闭/每日闹铃（Daily ALM, ALD ）开启/周一至周五闹铃（5 Working

day ALM, ALW5 ) 开启/周一至周六闹铃 (6 Working day ALM, ALW6 ) 开启。

■ 三组闹铃功能：闹铃 1、闹铃 2、闹铃 3。

■ 在设置闹铃模式下，**Talk/Snz/Light** 键具有 SET 功能，可依序设定 闹铃 1>闹铃 2>闹铃 3>闹铃 1（循环）。可通过单按 **12/24H Year** 键打开或关闭当前闹铃。

■ 闹铃声有 BiBi 声、布谷鸟声、公鸡叫声、五首音乐(1. 老鼠爱大米 2. 童话 3. 梦驼铃 4. 血染的风采 5. 兰花草)可选择。所有闹铃声，响闹全长 1 分钟后进入报时+温度。闹铃声为 BiBi 声时，闹铃响闹第一个 10 秒-Bi，第二个 10 秒-Bi Bi，第三个 10 秒-Bi Bi Bi Bi，然后连续 BiBi 响闹。

■ 闹铃具有贪睡（SNOOZE）功能，闹铃响闹时，按 **Talk/Snz/Light** 键可中止闹铃并启动贪睡功能。闹铃响闹时按其他键会中止闹铃，不发声也不启动贪睡功能。

■ SNOOZE 响闹的间隔时间为 5 分钟，SNOOZE+Alarm 响闹的次数最多为 11 次。

■ 报时及整点报时之播报语句为“Dong”+报时间+温度。

■ **Talk/Snz/Light** 按键，非闹铃设置下报正常时间+温度，否则报当前闹铃时间+温度。

■ 每按一下 **Talk/Snz/Light** 键会报时间+温度，亮背光灯 8 秒。

■ 电量图标显示：充电过程中有动画效果。

三、基本操作:

1) 时间设置

拨动开关到 Time Set, 进入时间设置 (四个八字管闪烁):

- 按 **Hr/Month** 键可递增调整小时并播报“小时”(有按键音); 长按可快调 (无快调音), 快调完毕后发“Dong”声并播报当前时分+温度(跟按 **Talk/Snz/Light** 键一样的效果, 但不亮背光灯)。
- 按 **Min/Day/C/F** 或 **Min/Day** 可递增调整分钟并播报“分钟”(有按键音); 长按可快调。快调完毕后发“Dong”声并播报当前时分+温度(跟按 **Talk/Snz/Light** 键一样的效果, 但不亮背光灯)。
- 按 **12/24H Year** 键: 进行 12HR/24HR 切换 (有按键音)。

2) 日期设置

拨动开关到 Date Set, 进入日期设置 (年/月/日八字管闪烁)

- 按 **12/24H Year** 键可递增调整年 (有按键音); 长按可快调 (无快调音)。
- 按 **Hr/Month** 键可递增调整月 (有按键音); 长按可快调 (无快调音)。
- 按 **Min/Day/C/F** 或 **Min/Day** 可递增调整日 (有按键音); 长按可快调 (无快调音)。
- 星期会随日期变化自动更新。

3) 闹钟设置

拨动开关到 Alarm Set, 进入闹钟设置 (四个八字管闪烁)

- 按 **Hr/Month** 可递增调整小时并播报“小时”(有按键音); 长按可快调 (无快调音), 快调完毕后发“Dong”声并播报当前时分+温度 (跟按 **Talk/Snz/Light** 键

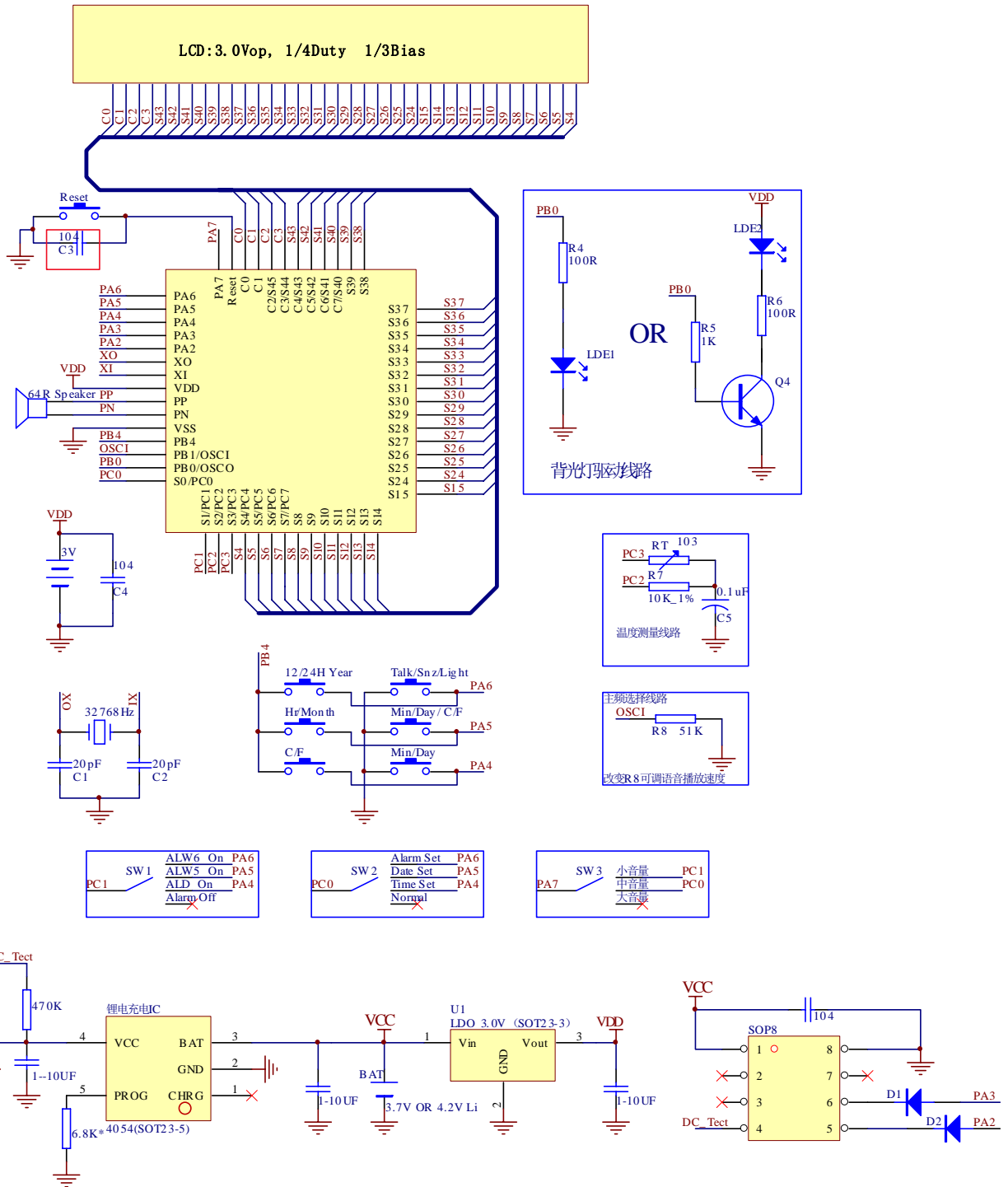
一样的效果，但不亮背光灯)。

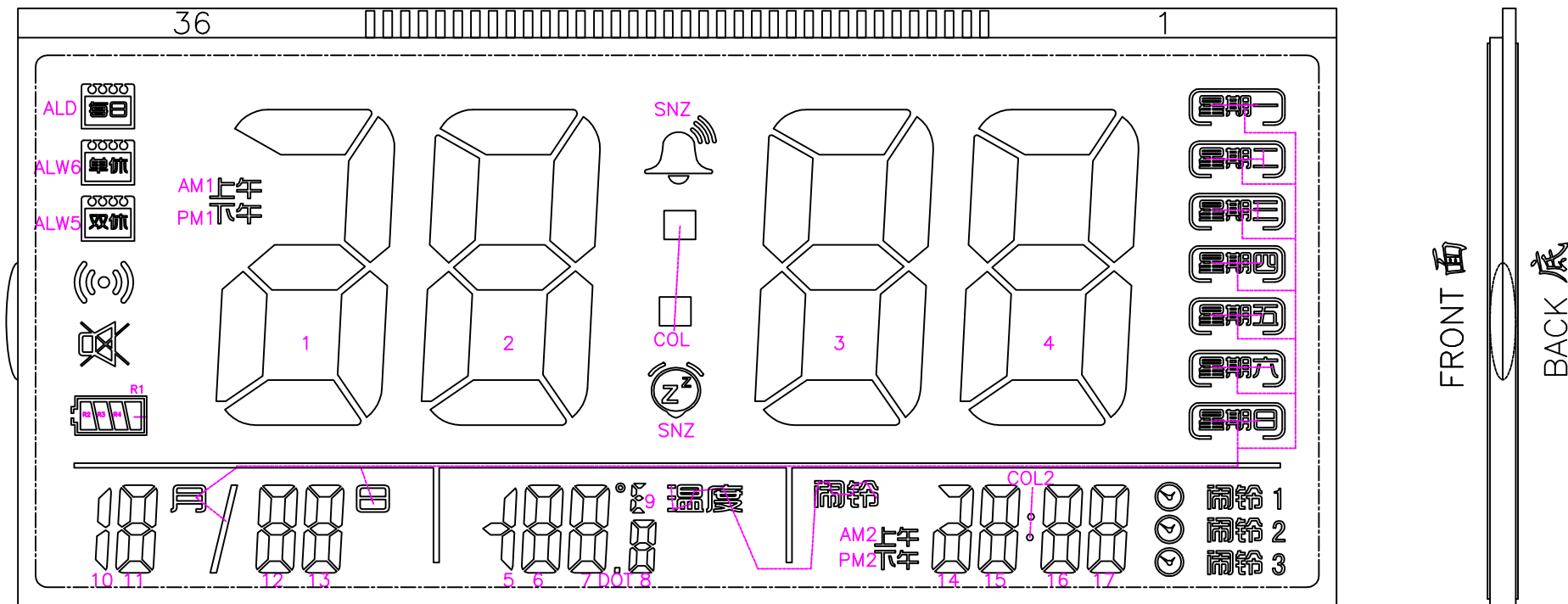
●按 **Min/Day/C/F**或 **Min/Day**可递增调整分钟并播报“分钟”(有按键音); 长按可快调(无快调音), 快调完毕后发“Dong”声并播报当前时分+温度(跟按 **Talk/Snz/Light** 键一样的效果, 但不亮背光灯)。

●按 **12/24H Year**键可打开/关闭闹铃组

●**Talk/Snz/Light**键可切换闹铃组

应用线路图:





驱动条件：1/4 DUTY, 1/3 BIAS

工作电压：3.0 V

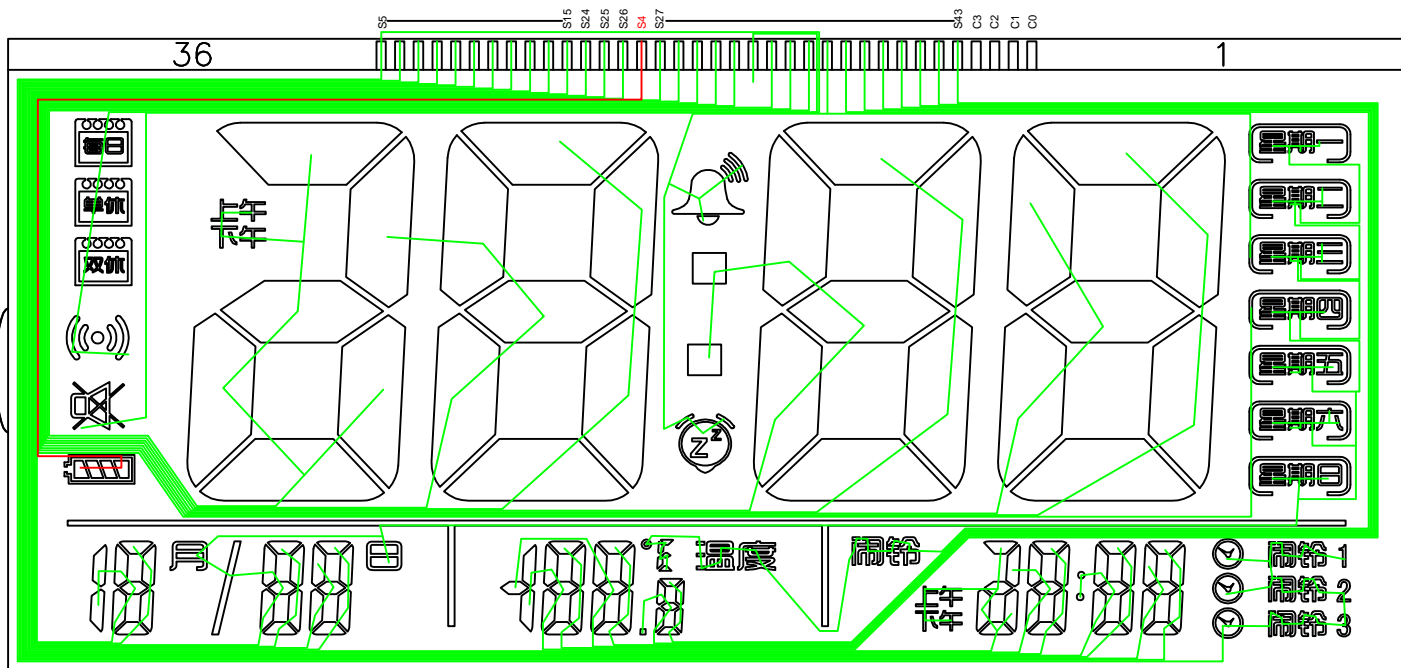
注：可视区内有交点(0.07*0.07mm)

LCD PIN	1	2	3	4	5	6	7	8	9	10	11	12	13	14	15	16	17	18
IC PIN	COM0	COM1	COM2	COM3	S43	S42	S41	S40	S39	S38	S37	S36	S35	S34	S33	S32	S31	S30
COM3				COM3	6E	6D	7E	7D	8E	8D	9D	三	AM1	1B	2A	ALD	COL	3A
COM2			COM2		6G	6C	7G	7C	8G	8C	9G	二	PM1	2F	2B	(☎)	3F	3B
COM1		COM1			6F	6B	7F	7B	8F	8B	9EFA [®]	—	1AEGD	2G	2C	ALW5	3G	3C
COM0	COM0				5BC	6A	5G	7A	DOT	8A	温度	SNZ	1C	2E	2D	ALW6	3E	3D

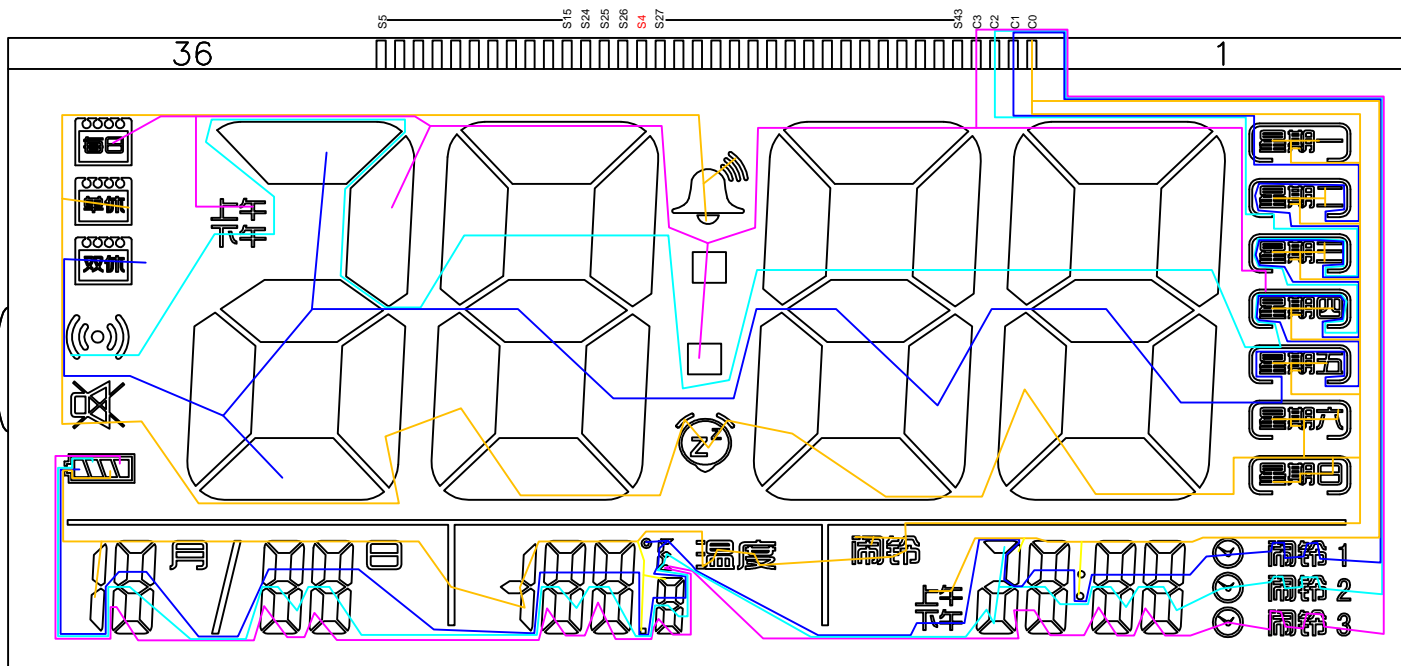
LCD PIN	19	20	21	22	23	24	25	26	27	28	29	30	31	32	33	34	35	36
IC PIN	S29	S28	S27	S4	S26	S25	S24	S15	S14	S13	S12	S11	S10	S9	S8	S7	S6	S5
COM3		4A	四	R1	11E	11D	12E	12D	13E	13D	14C	15E	15D	16E	16D	17E	17D	闹钟3
COM2	4F	4B	五	R3	11G	11C	12G	12C	13G	13C	14AEGD	15G	15C	16G	16C	17G	17C	闹钟2
COM1	4G	4C	六	R2	11F	11B	12F	12B	13F	13B	PM2	15F	15B	16F	16B	17F	17B	闹钟1
COM0	4E	4D	日	R4	10BC	11A	月/日	12A		13A	AM2	14B	15A	COL2	16A		17A	☎

此页图案仅供走线参考

SEG



COM



PAD

Pads Assignment

No.	Name	X	Y	No.	Name	X	Y	No.	Name	X	Y
1	PA6	-767.70	723.60	21	PC6_S6	-147.60	-723.60	41	S34	767.70	391.50
2	PA5	-767.70	615.60	22	PC7_S7	-48.60	-723.60	42	S35	767.70	496.80
3	PA4	-767.70	512.10	23	S8	50.40	-723.60	43	S36	767.70	602.10
4	PA3	-767.70	408.60	24	S9	149.40	-723.60	44	S37	767.70	723.60
5	PA2	-767.70	306.90	25	S10	248.40	-723.60	45	S38	658.80	723.60
6	XO	-767.70	212.40	26	S11	347.40	-723.60	46	S39	555.75	723.60
7	XI	-767.70	117.90	27	S12	446.40	-723.60	47	S40_C7	452.25	723.60
8	VDD	-767.70	23.40	28	S13	545.40	-723.60	48	S41_C6	352.80	723.60
9	PP	-767.70	-71.10	29	S14	646.20	-723.60	49	S42_C5	253.80	723.60
10	PN	-767.70	-165.60	30	S15	767.70	-723.60	50	S43_C4	154.80	723.60
11	VSS	-767.70	-260.10	31	S24	767.70	-597.60	51	S44_C3	55.80	723.60
12	PB4	-767.70	-359.10	32	S25	767.70	-480.60	52	S45_C2	-43.20	723.60
13	PB1_OSCI	-767.70	-471.61	33	S26	767.70	-375.30	53	C1	-142.20	723.60
14	PB0	-767.70	-597.60	34	S27	767.70	-275.40	54	C0	-241.20	723.60
15	PC0	-767.70	-723.60	35	S28	767.70	-180.90	55	RESETB	-340.20	723.60
16	PC1	-647.10	-723.60	36	S29	767.70	-86.40	56	PA7	-439.20	723.60
17	PC2	-543.60	-723.60	37	S30	767.70	8.10				
18	PC3	-444.60	-723.60	38	S31	767.70	102.60				
19	PC4_S4	-345.60	-723.60	39	S32	767.70	197.10				
20	PC5_S5	-246.60	-723.60	40	S33	767.70	291.60				

*The IC substrate should be connected to Vss in the PCB layout artwork.

